

# DEVELON

Wielgraafmachines

## DX57W-7



Maximaal vermogen 42,5 kW

Bedrijfsgewicht 5,8 t

Inhoud graafbak 0,175 m<sup>3</sup>

# MINI-GRAAFMACHINE MET MAXIMALE PRESTATIES

## TOPPRESTATIES IN EEN VEELZIJDIG PAKKET

- 360° draaivermogen zorgt voor beter zicht en maakt de machine beter geschikt voor elke locatie.
- Hydrauliek met de hoge capaciteit van een gereedschapsdrager.
- Werkt in nauwe ruimtes dankzij de zwenkgiek.
- Rijdt met ongekeerde snelheid (tot 20 of 30 km/u, afhankelijk van de landelijke voorschriften) .

## EFFICIENCY

Extra groot bereik van meer dan 6 meter en een enorm hefvermogen dankzij een voorasvergrendeling en uitgebalanceerde gewichtsverdeling.

## COMFORT

Een van de ruimste cabines in de markt, met een laag geluids- en trillingsniveau en uitstekend zicht rondom. Extra breed portier voor gemakkelijk in- en uitstappen. Volledig instelbare verwarmde stoel met luchtvering, standaard airconditioning met klimaatregeling.

## VERMOGEN

De nieuwe Stage V-motor, met DOC en roetfilter, is bijzonder krachtig, met een hoog koppel bij lage toerentallen.

## VEILIGHEID

Nieuwe AVM-camera (360°) met ultrasoon-sensoren

## VOORAS

Plunjervergrendeling voor meer stabiliteit en hogere prestaties bij materiaalhantering of graafwerkzaamheden



**Efficiënt en veilig:** grote bodemvrijheid betekent minder kans op beschadiging bij het rijden op oneffen terrein.

## BEDIENINGSGEMAK

3 werk- en 3 vermogensmodi, proportionele regeling, 7-inch gebruikersvriendelijk TFT lcd-kleurenscherm (verstelbaar), 2 snelheden (hoog, laag + kruipen). Zwenkgiek met de joystick te bedienen.

## PRODUCTIVITEIT

Superieure graaf-, trek- en tractiekrachten.

## EENVOUDIG ONDERHOUD

Alle compartimenten zijn eenvoudig toegankelijk. Onderhoudsgegevens rechtstreeks afleesbaar op het bedieningspaneel.

## GEAVANCEERDE FILTERS

Zelfreinigend en onderhoudsvrij luchtvoorfilter volgens cycloonprincipe kan alle typen verontreiniging uitfilteren.

# TOPPRESTATIES EN LAAG BRANDSTOFVERBRUIK



## HET VERMOGEN OM PRODUCTIEVER TE ZIJN

De DX57W-7 kan zelfs de zwaarste taken aan met efficiënte, betrouwbare prestaties die tijd en geld besparen.

- Hydraulisch systeem gebruikt het motorvermogen efficiënter, voor maximale pomppopbrengst en comfortabeler, soepeler en nauwkeuriger werken
- Lager brandstofverbruik betekent dat u de kosten en de milieubelasting laag houdt

## GEOPTIMALISEERD VERMOGENSMANAGEMENT

De DX57W-7 is uitgerust met een Develon D24 Stage V-motor. Deze motor is niet alleen beroemd vanwege zijn lage brandstofverbruik, hoge betrouwbaarheid en lange levensduur, hij biedt ook een bijzonder hoog vermogen en hoog koppel bij lage toerentallen. Voldoet dankzij de dieseloxydekatalysator (DOC) en het roetfilter aan de Stage V-voorschriften.

Als de motor het hart van de graafmachine is, is de e-EPOS het brein, met een perfect gesynchroniseerde communicatie tussen de ECU (Electronic Control Unit, elektronische regeleenheid) en het hydraulische systeem. Een CAN-systeem (Controller Area Network) maakt ononderbroken uitwisseling van informatie tussen de motor en het hydraulische systeem mogelijk, waardoor precies het vermogen afgegeven wordt dat nodig is.

## LAAG BRANDSTOFVERBRUIK

- U kunt kiezen uit 3 krachtmodi en 3 werkmodi, voor optimale prestaties onder alle omstandigheden
- Uitschakelautomaat: schakelt de motor uit wanneer deze een bepaalde tijd stationair loopt
- Elektronische regeling van brandstofverbruik verhoogt de efficiency
- De uitschakelautomaat bespaart brandstof







# BIJZONDER COMFORTABEL EN GEMAKKELIJK IN HET GEBRUIK

## DE IDEALE WERKRUIMTE, SPECIAAL VOOR U ONTWERPEN

De DX57W-7 beschikt over een van de ruimste cabines op de markt en is ontworpen om u de best mogelijke werkomstandigheden te bieden. Met de ergonomische knoppen en het goed zichtbare kleurendisplay heeft u de machine altijd volledig onder controle.

## BESTE WERKOMGEVING IN ZIJN KLASSE

- De ultramoderne motor bespaart brandstof, voldoet aan alle geluidsvoorschriften en biedt de bestuurder bijzonder veel comfort
- Het CabSus-ophangsysteem dempt trillingen en biedt uitstekende bescherming bij stoten
- Volledig instelbare stuurkolom voor optimaal zicht
- Verwarmde stoel met luchtvering standaard aanwezig
- Airconditioning met klimaatregeling

## ISO-GECERTIFICEERDE VEILIGHEID

De geavanceerde, uiterst moderne ROPS-cabine heeft voor uw veiligheid een drukregeling en is ISO-gecertificeerd. Standaard lampen in de cabine en op de giek (optioneel ledlampen), grote zijspiegels en de achteruitkijkcamera bieden beter zicht rondom (AVM 360° camera's en ultrasoonsensoren optioneel). Andere standaard veiligheidsfuncties zijn: automatische waarschuwing bij oververhitting, lagedruksensor voor oliedruk, noodstopschakelaar voor motor en een waarschuwing voor overbelasting.

## ULTIEME EFFICIËNTIE ONDER HANDBEREIK

Dankzij de uiterst gevoelige en soepel werkende joysticks en de duidelijk en goed geplaatste knoppen werkt u veilig, soepel en vol vertrouwen met minimale inspanning. De hulphydrauliek heeft een proportioneel debiet zodat u precies, soepel en efficiënt met de aanbouwdelen kunt werken.

## TFT LCD KLEURENSCHERM

Verbeterd TFT lcd-scherm voor een beter beeld heeft standen voor overdag en 's nachts. De monitor is gebruiksvriendelijk en biedt toegang tot alle machine-instellingen en onderhoudsgegevens. Elke storing wordt duidelijk weergegeven op het scherm, waardoor veilig en trefzeker gewerkt kan worden met een nauwkeurig overzicht van alle omstandigheden.

## DYNAMISCH VERMOGENSMANAGEMENT

- Met een tiptoets wordt het motortoerental onmiddellijk verlaagd tot langzaam of stationair draaien
- Als alle knoppen en joysticks 4 seconden in de neutrale stand staan, gaat de motor naar stationair, om zuiniger te werken en het geluidsniveau in de cabine te verlagen

## DRIE BEDRIJFSMODI EN DRIE KRACHTMODI

Altijd het juiste vermogen voor uw toepassing met minimaal brandstofverbruik:

- 1- of 2-richting modus en graafmodus
- Vermogens, standaard en zuinige modus





# LANGERE LEVENSDUUR – MINDER ONDERHOUD

## BETROUWBARE PRESTATIES VOOR LAGE KOSTEN GEDURENDE DE GEHELE LEVENSDUUR

Materialen van topkwaliteit, de meest geavanceerde computergestuurde ontwerpmethoden en duurproeven onder de zwaarste omstandigheden geven u de zekerheid dat uw graafmachine lang meegaat.

## EENVOUDIG TOEGANKELIJK VOOR ONDERHOUD

- Dankzij de onderbrekingsschakelaar kan de accu gemakkelijk worden losgekoppeld voor langdurige opslag
- De urenteller is goed zichtbaar vanaf maaiveldniveau
- Voor betere toegang en onderhoudsgemak zijn alle filters (motoroliefilter, brandstofvoorfilter, brandstoffilter en stuurfilter) vanaf de grond bereikbaar. De motoronderdelen zijn gemakkelijk via de achterklep bereikbaar.

## GEAVANCEERDE PEN-EN-BUS-TECHNOLOGIE

De giek en arm zijn eenvoudig, degelijk en betrouwbaar met een kroonmoer en splitpen verbonden.

Voor het giekscharnierpunt wordt een intensief gesmeerd metaal gebruikt om de levensduur van het onderdeel en de smeerintervallen te verlengen. Het bakscharnier heeft EM-bussen met een speciaal oppervlaktepatroon en een zelfsmerende coating voor optimaal smeren en eenvoudiger verwijderen van rommel. De uiterst harde en slijtvaste schijven en polymeren platen in het bakscharnier zorgen voor een nog langere levensduur.

## GEAVANCEERDE FILTERS

Het luchtvoortfilter volgens cycloonprincipe houdt de meeste deeltjes uit de motorinlaat en voorkomt dus dat ze in de motor terechtkomen. Het systeem is zelfreinigend en onderhoudsvrij en kan alle soorten verontreinigingen, zoals modder, sneeuw, regen, bladeren, zaagsel, plantenresten enz. opvangen.

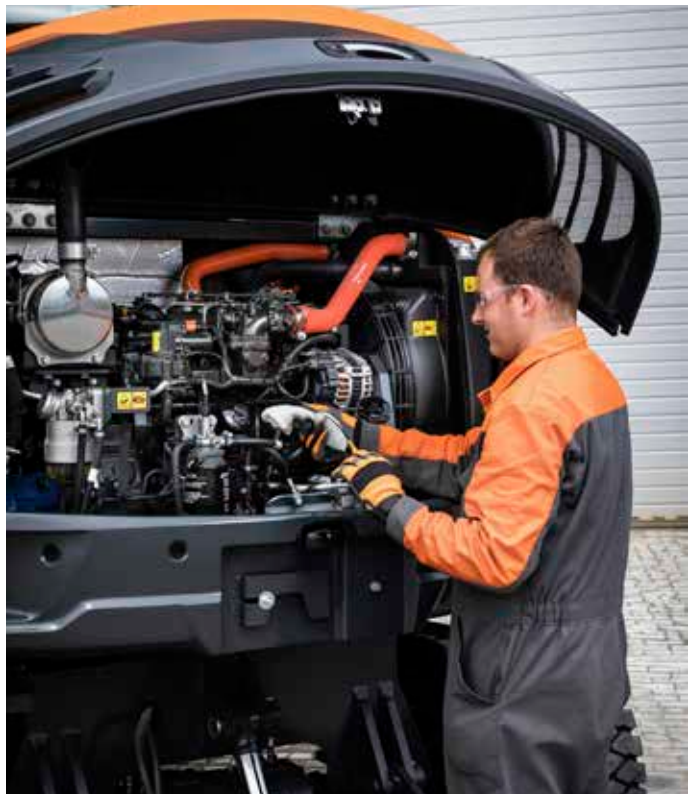
## LEVENSDUUR ONDERSTEL

Het sterke, gelaste frame is buitengewoon duurzaam. Dankzij de efficiënte plaatsing van hydraulische leidingen, bescherming van de transmissie en het achterdifferentieel en de robuuste assen is het onderstel bij uitstek geschikt voor toepassingen voor een graafmachine op wielen. Er is ook een vergrendeling tegen trillende assen beschikbaar.

## VERSTERKTE GIEK EN ARM

Met eindige-elementenanalyse is de beste verdeling van de belasting over de giekconstructie berekend. Samen met het dikkere materiaal betekent dit minder metaalmoeheid en een grotere betrouwbaarheid en langere levensduur.

Om de basis van de arm beter te beschermen zijn verstevigingsbalken aangebracht en zijn de bussen in het midden en aan het eind van de arm verstevigd.



# TECHNISCHE SPECIFICATIES

## MOTOR

De Develon D24 dieselmotor is ontworpen voor hoge prestaties en een laag brandstofverbruik en voldoet volledig aan de allernieuwste Stage V-voorschriften voor uitstoot dankzij de aanwezige dieseloxydekatalysator (DOC) en roetfilter.

### Model

Develon D24

### Aantal cilinders

4

### Nominaal vermogen bij 2400 tpm

SAE J1349 42,5 kW (58 pk)

### Max. koppel:

20,6 kgf·m bij 1600 tpm

### Stationair (laag - hoog)

1050 [±10] - 2400 [±25] tpm

### Cilinderinhoud

2392 cm<sup>3</sup>

### Boring x slag

90 mm x 94 mm

### Startmotor

12 V/2,5 kW

### Accu's, dynamo

1 x 12 V, 100 Ah - 12 V, 90 A

### Luchtfilter

Luchtfilter met dubbel element en stofafscheider met voorfilter

## ZWENKMECHANISME

Voor het zwenkmechanisme wordt een axiale zuigermotor gebruikt die een tweetraps planetaire overbrenging in oliebad aandrijft voor het hoogste koppel.

- Zwenklager: kogellager van het schuifttype, in enkele rij, met inductiegehard inwendig tandwiel
- Inwendig tandwiel en pignion ondergedompeld in smeermiddel
- Door het hogere zwenkkoppel is de zwenktijd korter
- De zwenkrem voor het parkeren wordt door een veer geactiveerd en hydraulisch vrijgegeven

### Maximale zwenksnelheid

8,9 tpm

### Maximaal zwenkkoppel:

1022 kgf·m

### Zwenkaandrijving

Motor met axiale zuiger

## BEDRIJFSGEWICHT

### Met arm van 1,60 m en enkele banden

5,74 t

### Met arm van 1,90 m en dubbele banden

6,24 t

## HYDRAULISCH SYSTEEM

Het systeem voor elektronische vermogensoptimalisatie (e-EPOS) is het brein van de graafmachine. Het minimaliseert het brandstofverbruik en optimaliseert de efficiency van het hydraulische systeem voor alle werkomstandigheden. Om de motor en de hydrauliek te harmoniseren is het e-EPOS via een gegevensverbinding met de elektronische regeleenheid van de motor verbonden.

- Het hydraulische systeem laat een onafhankelijke of gecombineerde werking toe
- Twee rijsnelheden bieden ofwel meer koppel ofwel een hogere snelheid
- Cross-sensing en brandstofbesparend pompsysteem
- Automatisch systeem voor lager toerental
- Drie werkmodi en drie krachtmodi
- Computerondersteunde regeling van het pompdebiet

### Hoofdpomp

Gesplitste axiale zuigerpomp

Maximaal debiet bij 2400 tpm 2 x 60 l/min

### Hulppomp

Tandwielpomp

Maximaal debiet bij 2400 tpm 21,4 l/min

### Stuurpomp

Tandwielpomp

Maximaal debiet bij 2400 tpm 38,9 l/min

### Instelling ontlastklep

Aanbouwdelen 240 kgf/cm<sup>2</sup>

Rijden 270 kgf/cm<sup>2</sup>

Zwenken 230 kgf/cm<sup>2</sup>

Sturen 34 kgf/cm<sup>2</sup>

## HYDRAULISCHE CILINDERS

Zuigerstangen en cilinders van staal van hoge sterkte. Alle cilinders zijn voorzien van een schokdempend mechanisme om een schokvrije werking en een langer zuigerleven te waarborgen.

Aantal cilinders	Aantal	Boring x stangdiameter x slag (mm)
Giek	1	110 x 60 x 712
Arm	1	85 x 55 x 873
Bak	1	80 x 50 x 600
Dozerblad	1	110 x 60 x 160
Stabilisatoren	2	75 x 75 x 100
Zwenkgiek	1	95 x 50 x 558

# TECHNISCHE SPECIFICATIES

## CABINE

De airconditioning en de verwarming zijn geïntegreerd voor optimale klimaatregeling. Een automatisch geregelde ventilator blaast de gefilterde lucht door meerdere uitstroomopeningen de cabine in. De verwarmde stoel met luchtvering beschikt over een veiligheidsgordel. De bestuurder kan de ergonomische stoel en de joystickconsole onafhankelijk naar wens instellen.

### A-gewogen geluidsdruk niveau bij de bestuurder, LpAd (ISO 6396:2008)

74 dB(A)

### A-gewogen geluidsvermogensniveau bij de bestuurder, LwAd (2000/14/EG)

Opgegeven: 98 dB(A)

Gemeten: 97 dB(A)

## AANDRIJVING

De wielen worden via een tweetraps transmissie (laag, hoog) aangedreven door een axiale zuigermotor. Naast de powershift-transmissie met twee toerentallen is er een economy-modus en een schakelaar voor kruipsnelheid. Selectieschakelaar voor rijsnelheid. Twee rijsnelheden bieden de keuze uit meer koppel of een hogere snelheid.

### Rijsnelheid (laag - hoog)

10 - 30 km/u

### Maximale tractie

3,3 t

### Minimale draaicirkel

4,85 m

### Maximaal klimvermogen

35°/70%

### Slingerhoek

± 5°

## REMMEN

Dubbel circuit van meerdere schijven met gesinterd metalen schijven voor langere levensduur. Remsysteem geactiveerd door een pomp en accumulatorcircuits. Veerbelaste en hydraulisch bediende parkeerrem, gemonteerd op de transmissieas.

## GEWICHTEN VAN ONDERDELEN

Item	Eenheid	Gewicht	Opmerkingen
Bovenbouw	kg	2797	Zonder voorbouw en contragewicht
Onderstel	kg	2040	Met zwenklager, giekzwenkbeugel, enkele banden
Voorbouw	kg	829	Met arm van 1,60 m
Contragewicht	kg	246	
Eendelige giek	kg	248	
Arm van 1,60 m	kg	117	
Arm van 1,90 m	kg	140	
Dozerblad	kg	225	1920 mm (met beschermkap 24 kg)

## INHOUDEN VLOEISTOFFEN

Brandstoftank	118 l
Hydraulisch systeem	95 l
Koelsysteem	10,8 l
Motorolie	9,2 l
Voorasnaaf	2 × 0,4 l
Achtersnaaf	2 × 0,4 l
Voorasbehuizing	5,1 l
Achtersbehuizing	4,6 l
Nominaal vermogen	1,5 l

## GRAAFKRACHTEN

### Graafkracht bak (ISO)

4,2 t

### Graafkracht arm (ISO)

Arm van 1,60 m 2,8 t

Arm van 1,90 m 2,5 t

## LAADBAKKEN

Baktype	Inhoud (m <sup>3</sup> ) volgens SAE	Breedte (mm)		Gewicht (kg)	Arm van 1,60 m	Arm van 1,90 m
		Zonder zijsnijders	Met zijsnijders			
Standaard	0,175	654	724	141	A	A
Optie	0,19	714	784	149	A	A
Optie	0,07	300	362	97	A	A

A: Geschikt voor materialen met een dichtheid van maximaal 2100 kg/m<sup>3</sup>

B: Geschikt voor materialen met een dichtheid van maximaal 1800 kg/m<sup>3</sup>

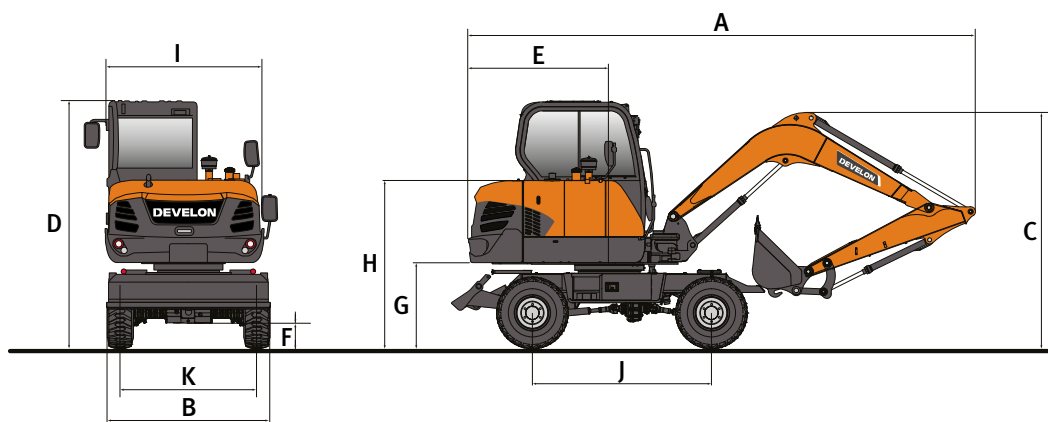
C: Geschikt voor materialen met een dichtheid van maximaal 1500 kg/m<sup>3</sup>

D: Geschikt voor materialen met een dichtheid van maximaal 1200 kg/m<sup>3</sup>

Gebaseerd op ISO 10567 en SAE J296, armlengte zonder snelkoppeling. Uitsluitend ter referentie.



# AFMETINGEN EN WERKBEREIK

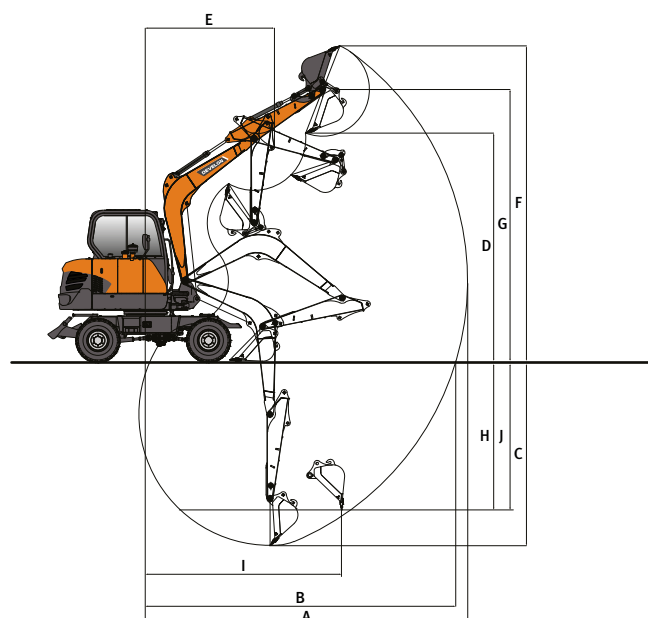


## AFMETINGEN

	Eenheid	DX57W-7	
<b>Lengte giek</b>	<b>mm</b>	<b>3000</b>	
<b>Lengte arm</b>	<b>mm</b>	<b>1600</b>	<b>1900</b>
<b>Banden</b>	-	<b>Enkel</b>	<b>Dubbel</b>
A Transportlengte	mm	5896	5971
B Transportbreedte	mm	1947	2290
C Transporthoogte (giek)	mm	3633	3638
D Hoogte tot bovenkant cabine	mm	2861	2861
E Zwenkstraal achter	mm	1650	1650
F Minimale bodemvrijheid	mm	270	270
G Bodemvrijheid bovenbouw	mm	980	980
H Hoogte motorkap	mm	1941	1941
I Breedte bovenbouw	mm	1853	1853
J Wielbasis	mm	2100	2100
K Breedte rupsband	mm	1600	1780

## WERKBEREIK

	Eenheid	DX57W-7	
<b>Lengte giek</b>	<b>mm</b>	<b>3000</b>	
<b>Lengte arm</b>	<b>mm</b>	<b>1600</b>	<b>1900</b>
A Max. graafbereik	mm	6108	6400
B Max. graafbereik (onder grondniveau)	mm	5888	6190
C Max. graafdiepte	mm	3495	3795
D Max. loshoogte	mm	4324	4510
E Min. zwenkstraal	mm	2448	2464
F Max. graafhoogte	mm	5976	6170
G Max. hoogte bakpen	mm	5150	5339
H Max. diepte verticale muur	mm	2805	3115
I Max. straal verticaal	mm	3873	3928
J Max. graafdiepte (2440 mm niveau)	mm	3084	3427
Giekzwenkhoek (links/rechts)	°	80/50	80/50



# HEFVERMOGENS

## DOZERBLAD OMHOOG – VOORZIJDE • ZONDER BAK

(EENHEID: 1000 KG)

A	1,00 m		2,00 m		3,00 m		4,00 m		5,00 m		Max. bereik		
B													A

### Giek 3,00 m • Arm 1,60 m • Dubbele banden • Contragewicht 246 kg

5,00 m											1,20*	1,20*	3,57
4,00 m							1,21*	1,21*			1,04*	1,04*	4,47
3,00 m							1,35*	1,35*			1,00*	0,98	4,97
2,00 m					2,22*	2,02	1,65*	1,33	1,42	0,96	1,02*	0,90	5,20
1,00 m					2,88*	1,92	1,95	1,28	1,40	0,94	1,11*	0,89	5,19
0,00 m			2,19*	2,19*	3,02	1,87	1,91	1,25			1,29*	0,94	4,95
-1,00 m	2,93*	2,93*	3,95*	3,67	3,01	1,87	1,91	1,25			1,64	1,09	4,44
-2,00 m			4,00*	3,74	2,46*	1,91					1,92*	1,53	3,50

## DOZERBLAD OMHOOG – ACHTERZIJDE • ZONDER BAK

### Giek 3,00 m • Arm 1,60 m • Dubbele banden • Contragewicht 246 kg

5,00 m											1,20*	1,20*	3,57
4,00 m							1,21*	1,21*			1,04*	1,04*	4,47
3,00 m							1,35*	1,35*			0,99	0,98	4,97
2,00 m					2,04	2,02	1,34	1,33	0,96	0,96	0,91	0,90	5,20
1,00 m					1,93	1,92	1,29	1,28	0,94	0,94	0,89	0,89	5,19
0,00 m			2,19*	2,19*	1,89	1,87	1,26	1,25			0,94	0,94	4,95
-1,00 m	2,93*	2,93*	3,72	3,67	1,89	1,87	1,25	1,25			1,09	1,09	4,44
-2,00 m			3,79	3,74	1,93	1,91					1,55	1,53	3,50

## DOZERBLAD OMHOOG – VOORZIJDE • ZONDER BAK

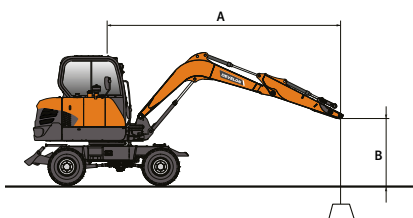
### Giek 3,00 m • Arm 1,90 m • Dubbele banden • Contragewicht 246 kg

5,00 m							1,00*	1,00*			0,99*	0,99*	4,01
4,00 m							1,04*	1,04*			0,87*	0,87*	4,82
3,00 m							1,20*	1,20*	1,23*	0,98	0,84*	0,84*	5,28
2,00 m					1,96*	1,96*	1,51*	1,33	1,35*	0,96	0,86*	0,83	5,49
1,00 m					2,70*	1,93	1,85*	1,28	1,40	0,93	0,93*	0,82	5,48
0,00 m			2,11*	2,11*	3,01	1,87	1,91	1,24	1,38	0,92	1,06*	0,85	5,26
-1,00 m	2,49*	2,49*	3,47*	3,47*	3,00	1,86	1,90	1,23			1,34*	0,97	4,79
-2,00 m	3,82*	3,82*	4,47*	3,69	2,70*	1,88					1,77*	1,28	3,96

## DOZERBLAD OMHOOG – ACHTERZIJDE • ZONDER BAK

### Giek 3,00 m • Arm 1,90 m • Dubbele banden • Contragewicht 246 kg

5,00 m							1,00*	1,00*			0,99*	0,99*	4,01
4,00 m							1,04*	1,04*			0,87*	0,87*	4,82
3,00 m							1,20*	1,20*	0,98	0,98	0,84*	0,84*	5,28
2,00 m					1,96*	1,96*	1,34	1,33	0,96	0,96	0,83	0,83	5,49
1,00 m					1,95	1,93	1,29	1,28	0,94	0,93	0,82	0,82	5,48
0,00 m			2,11*	2,11*	1,89	1,87	1,25	1,24	0,92	0,92	0,86	0,85	5,26
-1,00 m	2,49*	2,49*	3,47*	3,47*	1,87	1,86	1,24	1,23			0,98	0,97	4,79
-2,00 m	3,82*	3,82*	3,74	3,69	1,90	1,88					1,29	1,28	3,96



: Nominale waarde over voorzijde  
: Nominale waarde rondom

- Hefvermogens zijn conform ISO 10567:2007(E).
- Het laadpunt is aan het uiteinde van de arm.
- \* = De nominale belastingen zijn gebaseerd op het hydraulisch vermogen.
- De vermelde nominale belasting komt niet boven 75% van de kantbelasting of 87% van het hydraulisch hefvermogen.
- Voor hefcapaciteit met bak trekt u het werkelijke gewicht van de bak af van de waarden.
- De aangegeven configuraties geven niet noodzakelijkerwijs de standaarduitrusting van de machine weer.

# OPTIONELE AANBOUWDELEN

## BREEK ER EENS UIT



Leverbaar op 1- tot 10-tons graafmachines

### OPTIMALE PRESTATIES

De breekhamers uit de HB-serie zijn voor Develon graafmachines geoptimaliseerd en volledig door Develon Engineering gecertificeerd

### PRESTATIES

Develon Hb-breekhamers leveren krachtige prestaties en de allerhoogste productiviteit, zowel bij gebruik in beton als bij rotsen.

### GARANTIE

Voorkom problemen met compatibiliteit of garantie door het gebruik van niet-goedgekeurde breekhamers. Develon geeft standaard tot 2 jaar garantie.

### TOTALE EIGENDOMSKOSTEN

Zelfs met de garantie van 2 jaar worden de breekhamers uit de HB-serie tegen een redelijke prijs aangeboden, om klanten lage eigendomskosten te geven.

## SETS BAKKEN

Welke breedte u ook nodig hebt, met onze bakken kunt u elk graafwerk aan.

Leverbaar op 1- tot 10-tons graafmachines

Elke set bevat:

- 1 pensnelkoppeling
- 3 graafbakken met tanden
- 1 nivelleerbak

### ZIJSNIJDERS EN SLIJTSTRIPPEN ONDEROP

De graafbakken zijn voorzien van dikke, afgeschuinde zijsnijders en van slijtstrippen over 90% van de onderzijde van de bak.

### NOG STIJVER

De nivelleerbak beschikt over een of meer webplaten om de bak nog stijver te maken.





# STANDAARD EN OPTIONELE UITRUSTING

● Standaard ○ Optioneel

## Motor

- Develon D24, voldoet aan Stage V, met DOC en roetfilter
- Automatisch stationair

## Hydraulisch systeem

- Debietregeneratie giek en arm
- Anti-terugslagkleppen zwenkinrichting
- Reservepoorten (klep)
- Tweewegleidingen voor sloophamer
- Cilinderdemping en afdichtingen om verontreinigingen buiten te houden

## Cabine en interieur

- Geluidsgeïsoleerde en CabSus gemonteerde cabine
- Verwarmde, verstelbare stoel met luchtvering en verstelbare hoofdsteun en armsteun
- Airconditioning met klimaatregeling
- Openschuifbare voorruit met zonnescerm en uitneembare onderste voorruit
- Schuifraam links en rechts
- Ruitenwisser met intervalschakeling op voorruit
- Schakelaar voor achtruitverwarming
- Instelbare PPC polsbesturing voor arm, giek, bak en zwenken
- Proportionele regeling van hulphydrauliek voor aanbouwdelen via joysticks of pedaal
- Verstelbare, kantelbare stuurkolom
- Jog shuttle schakelaar
- 7-inch (18 cm) TFT lcd-kleurenscherm
- Aanbouwdelen beheersysteem
- Draaiknop voor motortoerental
- Automatische rijsnelheid
- Drie werkmodi en drie krachtmodi
- Elektrische claxon
- Aansteker
- Plafondverlichting
- Bekerhouder
- Meerdere opbergruimtes (bijv. documenthouder onder stoel)
- Opbergvakken (voor gereedschap enz.)
- Thermobox
- Vlakke, grote, gemakkelijk schoon te maken vloer
- Mastersleutel
- Diefstalbeveiliging
- 12 V-aansluiting (reserve)
- Seriële communicatiepoort voor pc/laptop-interface
- Afstandsbediening aan-/uitschakelaar voor radio
- Bluetooth-radio

## Veiligheid

- Roll-over Protective Structure (ROPS)
- Veiligheidskleppen voor giek- en armcilinders
- Waarschuwingssysteem bij overbelasting (OWD)
- Zwaailicht
- Achteruitkijkcamera
- Hydraulische vergrendelingshendel
- Veiligheidsglas
- Noodhamer
- Buitenspiegels links en rechts
- Brandstofdop en deksel met vergrendeling
- Accu-onderbrekingschakelaar
- Herstartbeveiligingssysteem motor
- Parkeerrem
- Werklichten (2 op voorbouw, 1 op voorzijde cabine, 1 op achterzijde cabine, 2 op giek)
- Extra led-werklamp
- Ledlamp op monogiek
- 360° camera
- Ultrasoonsensoren

## Overige

- Giek: 3000 mm, arm: 1600 mm, contragewicht: 246 kg
- Automatische afsluiting brandstoftoevoerpomp
- Luchtfilter met stofafscheider met voorfilter volgens het cycloon-type
- Brandstofvoorfilter met sensor voor waterafscheider
- Scherm voor radiator/oliekoeler
- Zelfdiagnosefunctie
- Dynamo (12 V, 90 A) - accu (12 V, 100 Ah)
- Rijsysteem met twee versnellingen
- Smering op afstand voor zwenkstraal en draaipunten werkgroep
- Beschermkappen voor werklichten
- Arm van 1900 mm
- Leidingen voor roterende aanbouwdelen (Pero)
- Leidingen voor poliepgrijper
- Leidingen voor snelkoppeling
- Gehomologeerd voor de openbare weg (afhankelijk van land)

## Onderstel

- Dozerblad achter en trog voor
- Enkele banden 12-16,5-12 PR
- Vergrendelingsstanden voor de voorastrilling (Aan/Uit/Auto)
- Afsluitbare gereedschapskist
- Aanhaalogen ketting voor en achter
- Dubbele banden 8,25-15 14 PR

## Lijst met uitrustingsstukken

- Set bakken (= 1 hydraulische snelkoppeling QC45 + 3 graafbakken 110l-450 mm / 160l-600 mm / 250l-900 mm + 1 nivelleerbak 300l-1500 mm)
- Develon hydraulische breekhamer HBO6H, 500-900 slagen per minuut, 120 dB





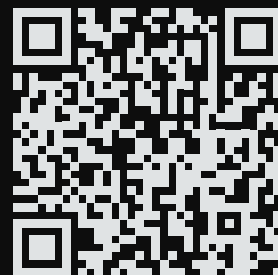






# Powered by Innovation

ONTDEK MEER:  
DX57W-7



# DEVELON

HD Hyundai Infracore Europe s.r.o.  
IBC - Pobřežní 620/3, 186 00 Praha 8-Karlín  
Czech Republic

©2023 DEVELON DD4600742-NL (08-23)

Bepaalde specificaties zijn gebaseerd op technische berekeningen en niet op daadwerkelijke metingen. Specificaties worden alleen gegeven voor vergelijkingsdoeleinden en kunnen zonder kennisgeving worden gewijzigd. Specificatie(s) voor uw Develon machine kunnen afwijken vanwege normale variaties in ontwerp, productie, werkomstandigheden en andere factoren. Afbeeldingen van Develon producten kunnen van de standaarduitvoering afwijken.