

# DEVELON

Graafmachines op rupsen

# DX380LC-7K



Maximaal vermogen 326,5 pk

Bedrijfsgewicht 40,2 t

Inhoud graafbak 1,83 m<sup>3</sup>

DEVELON DX380LC-7K GRAAFMACHINE OP RUPSEN:

# MAAK KENNIS MET DE NIEUWE GENERATIE DEVELON MACHINES

Til uw bedrijf naar een hoger niveau met de Develon DX380LC-7K graafmachine.

De DX380LC-7K graafmachine is bijzonder sterk maar toch milieuvriendelijk en verbruikt uitzonderlijk weinig brandstof.







# HOGERE WINST, HOGERE PRODUCTIVITEIT, LAGERE BRANDSTOFKOSTEN

## HOGE PRODUCTIVITEIT EN LAGE EIGENDOMSKOSTEN

Hogere productiviteit en lager brandstofverbruik in een efficiënte en comfortabele werkomgeving.

## BETROUWBAARHEID

De verstevigde gietstukken, de gesmede stalen scharnieren en de versterkte arm en giek kunnen tegen een stootje. Eendelige giek of knikgiek voor nog meer flexibiliteit. Verbeterde routing van hydraulische leidingen om uw investering te beschermen.

## UW VEILIGHEID IS ONZE PRIORITEIT

Antislip treden en -platformen zijn standaard, evenals relingen op de bovenbouw.

Ons standaard 360° AVM-camerasysteem voor zicht rondom kan gekoppeld worden aan een optionele ultrasone detectie voor maximale veiligheid bij het werken met mensen in de buurt.

Grote zijspiegels, 9 krachtige led-werklampen (4 extra lampen als optie mogelijk), rijalarm.

## PRODUCTIVITEIT

De allerhoogste bak- en graafkrachten.

## PLUG EN PLAY

Beschikbare opties voor machinebesturing met kant-en-klare sets voor belangrijke merken (bijv. Trimble, Leica, Novatron/Moba Xsite) kunnen per model en per regio verschillen.

## LEVENSDUUR ONDERSTEL

Smeedstaal en geharde toprollen, met oliesmering, hitte-behandelde kettingwielen, geharde, hitte-behandelde rupsen met vetsmering en een lange levensduur.







### **ONGEËVENAARD COMFORT**

Een van de ruimste cabines in de markt, met een laag geluids- en trillingsniveau en uitstekend zicht rondom. Dankzij de verwarming en zelfs een optionele koelfunctie van de premium-stoel en de verbeterde luchtventilatie in de DX380LC-7K, kunt u zich in elke situatie concentreren op uw werkzaamheden.

### **GEMAKKELIJK WERKEN**

Nieuw Develon Smart Touch-scherm: een gemakkelijk af te lezen en te gebruiken 8" touchscreen integreert alle functies en instellingen van uw machine op één plaats. Dankzij het handsfree telefoonsysteem mist u geen enkel belangrijk telefoontje. En dat geklungel met sleutelgaten behoort tot het verleden: ontgrendel de deur op afstand en start of stop de motor met de meegeleverde Develon Smart Key.

### **MOTOR**

De bijzonder krachtige Scania motor, met een hoog koppel bij lage toerentallen, combineert betrouwbaarheid met milieuvriendelijkheid. De 5-cilinder motor voldoet aan Stage V en levert 240 kW bij 1800 tpm.

### **BIJZONDER LAAG BRANDSTOFVERBRUIK**

Om brandstof te besparen optimaliseert het Smart Power Control (SPC) systeem de balans tussen de pompopbrengst en de dieselmotor.

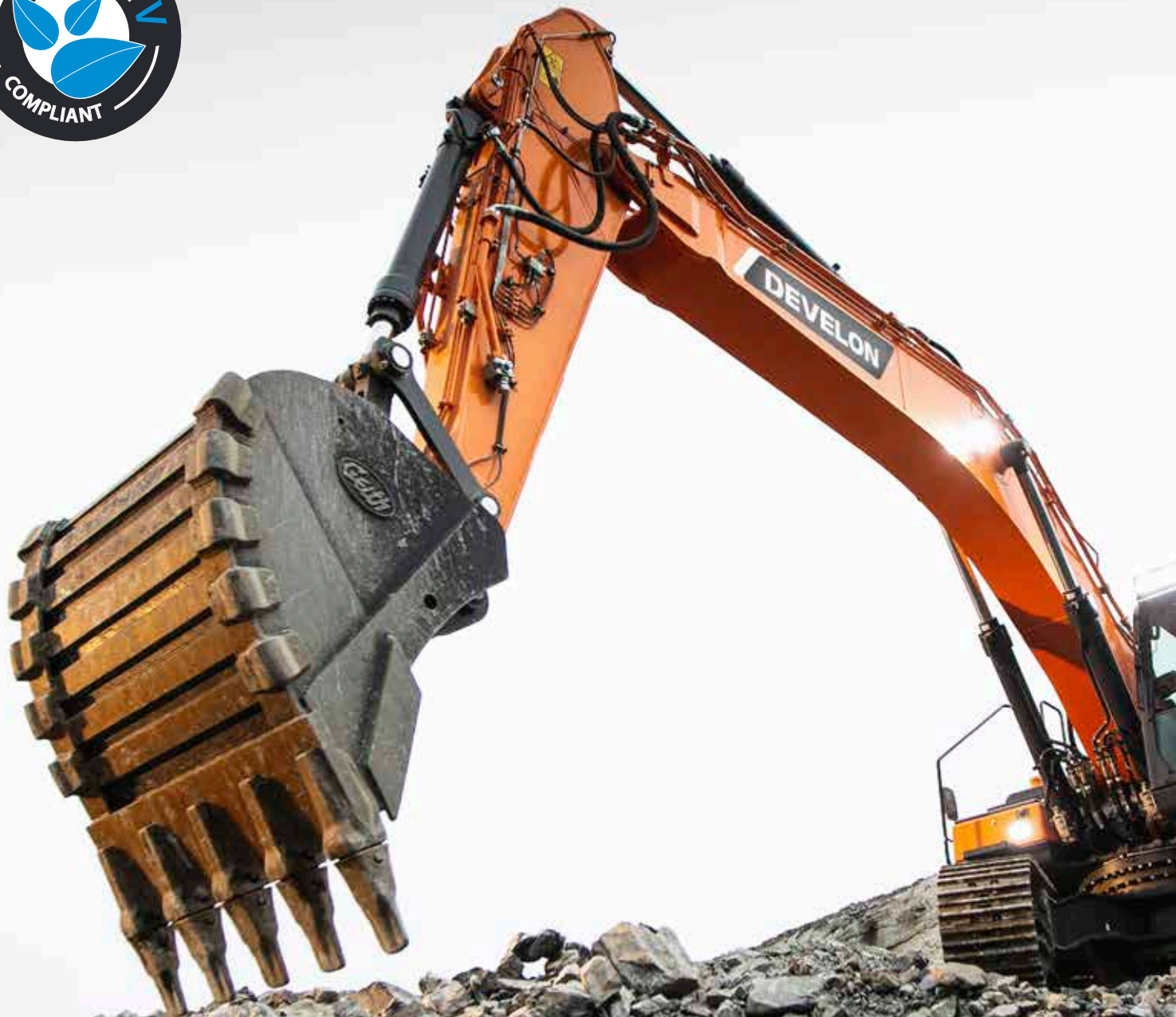
### **EENVOUDIG ONDERHOUD**

Alle compartimenten zijn eenvoudig toegankelijk. Gescheiden radiator en oliekoeler voor betere koeling en eenvoudiger onderhoud. Onderhoudsgegevens rechtstreeks afleesbaar op het bedieningspaneel.

### **GEAVANCEERDE FILTERS**

De meest efficiënte filters en scheiders vangen water en stof op om uw investering optimaal te beschermen.





## D·ECOPOWER

**De allernieuwste technologie die de nieuwe standaard in deze bedrijfstak zet:** Het exclusieve ECO-vermogensysteem voor hogere productiviteit en lager brandstofverbruik. Een pomp met drukregeling, closed-center hoofdregelklep en 9 sensoren om elektronisch nauwkeurig de voor de werkzaamheden vereiste hoeveelheid hydraulische olie te regelen in plaats van alsmear een vaste hoeveelheid olie door het systeem te pompen. Hiermee wordt brandstof bespaard.

Het motorvermogen wordt afgestemd op het benodigde hydraulische debiet. Op deze manier werkt het systeem efficiënter, wat de machine productiever maakt en waarmee minder brandstof wordt verbruikt. Betere feedback via de bedieningselementen biedt de gebruiker een ongekend comfort en geeft hem of haar veel meer controle over de machine.



# TOPPRESTATIES EN LAAG BRAND- STOFVERBRUIK

## HET VERMOGEN OM PRODUCTIEVER TE ZIJN

- De DX380LC-7K is met de allernieuwste generatie Scania DCo9 motor uitgerust.
- Deze motor voldoet aan Stage V en heeft een uiterst lage uitstoot omdat het voor ons van het grootste belang is de invloed op het milieu te beperken.
- Uitlaatgassen worden gereinigd door selectieve katalytische reductie (SCR), een dieseloxidekatalysator (DOC) en een roetfilter (DPF).

## LAAG BRANDSTOFVERBRUIK

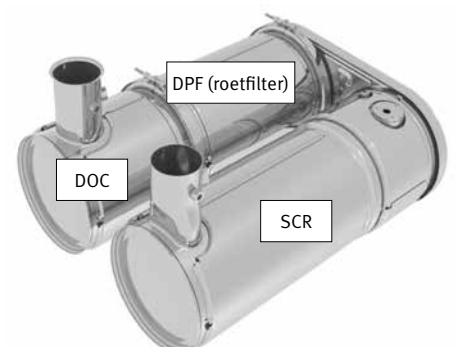
- Keuze uit vier vermogensmodi (Eco, Standard, Power, Power Plus) en een automatisch Smart Power Control systeem voor optimaal vermogen en lager brandstofverbruik in alle situaties.
- Smart Power Control (SPC) systeem: verlaagt het motortoerental en past de pompopbrengst op de werkomstandigheden aan. Het systeem past het motorvermogen en het hydraulisch debiet automatisch aan voor een laag brandstofverbruik en uitstoot.
- Uitschakelautomaat: schakelt de motor uit wanneer deze een bepaalde tijd stationair loopt. De bestuurder kan via het touchscreen instellen na hoeveel tijd de motor automatisch wordt uitgezet.

## TURBOLADER MET VARIABELE GEOMETRIE

Optimaliseert bij alle toerentallen en onder alle belastingen de luchttoevoer naar de verbrandingskamers waardoor de uitlaatgassen schoner zijn en het brandstofverbruik lager.

## SPC (SLIMME VERMOGENSREGELING)

Twee systemen (variabele toerentalregeling en pompkoppelregeling) die samen voor een lager brandstofverbruik bij gelijke productiviteit zorgen.







## **BETROUWBAARHEID ZIT ONS IN HET BLOED**

In uw vak is betrouwbaar gereedschap onontbeerlijk. Bij Develon staan een lange levensduur en betrouwbaarheid centraal bij de ontwikkeling van onze machines. De materialen en constructies worden onderworpen aan strenge tests om de sterkte en weerstand onder de meest extreme omstandigheden te meten.



# ONTWORPEN VOOR ALLROUND LANGDURIG GEBRUIK ONDER ZWARE OMSTANDIGHEDEN

## EXTRA STERK X-CHASSIS

Het X-chassis is ontworpen met de eindige-elementenanalyse en met 3D-computersimulatie voor een zo groot mogelijke sterke en lange levensduur.

## LEVENSDUUR ONDERSTEL

- De rups bestaat uit afgesloten, zelfsmurende schakels voor langdurige betrouwbaarheid. Voor nog meer bescherming en optimale uitlijning en prestaties zijn, afhankelijk van de toepassing, 3 soorten rupsbeschermingsplaten aanwezig: normaal, dubbel of over de volle lengte
- De rupsveer en het loopwiel zijn gekoppeld om de prestaties langdurig constant te houden en het onderhoud te vereenvoudigen
- Gegoten, sterke stalen tandwielen bieden de hoogste weerstand
- De rupsrollen zijn gesmeerd voor de gehele levensduur

## VERSTERKTE GIEK EN ARM

Tijdens de ontwikkeling van onze machines voeren we uitgebreide tests uit om binnen de gehele giekconstructie de optimale verdeling van de belasting te berekenen. Samen met het dikkere materiaal betekent dit minder metaalmoeheid en een grotere betrouwbaarheid en langere levensduur.

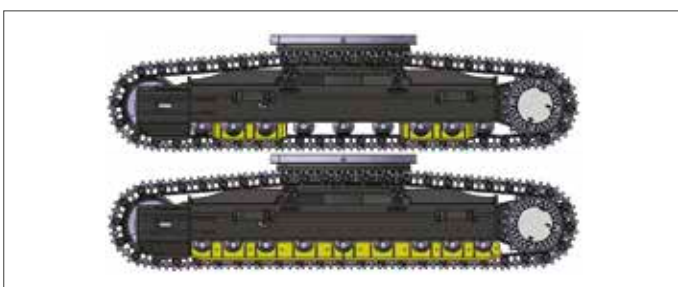
Om de basis van de arm beter te beschermen zijn verstevigingsbalken aangebracht en zijn de bussen in het midden en aan het eind van de arm verstevigd.

## GEAVANCEERDE FILTERS

- Brandstoffilters en waterafscheider: een waterafscheider van het filtertype vangt vocht in de brandstof op, vermindert de verontreiniging en voorkomt problemen met de brandstof. De machine beschikt verder standaard over voorfilters en dubbele hoofdfilters waarmee de brandstof zo zuiver wordt gemaakt, dat de kans op brandstofproblemen minimaal is.
- LuchtfILTER van het cycloon-type: levensduur en motorefficiëntie zijn direct afhankelijk van de hoeveelheid verontreinigingen in de aangevoerde lucht. Daarom is een luchtfILTER van het cycloon-type (standaard) de eerste stap in een inlaatsysteem dat de meeste deeltjes uit de lucht filtert. Het systeem is zelfreinigend en onderhoudsvrij en kan alle soorten verontreinigingen, zoals modder, sneeuw, regen, bladeren, zaagsel, plantenresten enz. opvangen.

## GEAVANCEERDE PEN-EN-BUS-TECHNOLOGIE

Voor het giekcharnierpunt wordt een intensief gesmeerd metaal gebruikt om de levensduur van het onderdeel en de smeerintervallen te verlengen. De bakverbinding heeft EM (Enhanced Macrosurface) bussen. Deze hebben een speciaal ontworpen oppervlaktepatroon en een zelfsmurende deklaag voor verbeterde smering en efficiëntere afvoer van restmateriaal. De uiterst harde en slijtvaste schijven en polymeren platen in het bakscharnier zorgen voor een nog langere levensduur.



**Rupsbeschermingsplaten:** voor nog betere bescherming, uitlijning en prestaties tijdens het rijden. 2 beschermplaten per rups zijn standaard (dubbele beschermplaten en beschermplaten over de volle lengte optioneel). Deze opties voor beschermplaten bieden u nog meer keuze voor de meest veeleisende toepassingen.



1

2

3

4

5

6

7



1. Groot zonnedak
2. Antiverblindingscherm
3. Raamgreep
4. Opbergvak voor zonnebril
5. Joysticks en schakelaars zijn in de verstelbare bedieningsconsoles ingebouwd
6. Beter zicht naar rechts onder
7. Aparte hendel voor het instellen van de hoogte en kantelfunctie van de zitting
8. Rechte ergonomische pedalen
9. Vlakke, grote, gemakkelijk schoon te maken vloer

# UITERST COMFORTABEL WERKEN

## BESTE WERKOMGEVING IN DE KLASSE

De DX380LC-7K is ontworpen met oog op de best mogelijke werkomstandigheden. De geavanceerde, uiterst moderne ROPS-cabine heeft voor uw veiligheid een drukregeling en is ISO gecertificeerd. Een hoogwaardige verwarmde stoel met luchtvering biedt de bestuurder maximaal comfort.

## EERSTEKLAS COMFORT

U profiteert, in een comfortabele stoel, van ongehinderd zicht rondom over het werkterrein en van de beschikbaarheid van verschillende opbergvakken. De geluids- en trillingsniveaus zijn opmerkelijk laag, terwijl u, mede dankzij de airconditioning en automatische klimaatregeling, urenlang kunt werken zonder vermoeid te raken.

Pedalen, joysticks en armleuningen zijn allemaal ontwikkeld voor gebruikerscomfort en efficiëntie.

## CABINE-OPHANGING

De cabine is uitgerust met een ophangstelsel (CabSus-ophanging) dat trillingen dempt en uitstekende bescherming biedt bij botsingen. Dit systeem absorbeert schokken en trillingen veel effectiever dan een conventioneel silentblock ophangstelsel.

## KING-SIZE TOUCHSCREEN

U kunt op het brede 8-inch touchscreen eenvoudig door de verschillende menu's bladeren, bijvoorbeeld voor vermogensinstellingen en het instellen van de hulphydrauliek. U kunt er ook een Bluetooth apparaat op aansluiten of naar uw favoriete radiozender luisteren.

## 360° CAMERASYSTEEM

Het 360° camerasysteem biedt u een onbelemmerd zicht op de omgeving van de machine.





1. Proportioneelschakelaar
2. Display
3. Knop voor breekhamer/booster
4. Tiptoets functieknop op joystick
5. Startschakelaar (start/stopknop)
6. Motortoerentalregelaar
7. Keuzeschakelaar rijsnelheid
8. Lichtschakelaar
9. Schakelaar voor cabinewerklamp
10. Schakelaar voor nabehandelingssysteem
11. Bluetooth bedieningspaneel
12. Paneel voor airconditioning en verwarming
13. Bedieningspaneel voor ruitenwisser
14. Schakelaar voor snelkoppeling

## MET BUSINESSCLASS STOELN

Met de ergonomische knoppen en het goed zichtbare kleurendisplay heeft u de machine altijd volledig onder controle.



# EENVOUDIG EN VOLLEDIG IN CONTROLE

## DYNAMISCH VERMOGENSMANAGEMENT

- Automatische selectie van rijsnelheid (langzaam/snel)
- Door inschakeling van het bekrachtigingssysteem wordt de graafkracht met 10% vergroot
- Met een tiptoets wordt het motortoerental onmiddellijk verlaagd tot langzaam stationair draaien
- Als alle knoppen en joysticks 4 seconden (instelbaar) in de neutrale stand staan, gaat de motor naar stationair, om zuiniger te werken en het geluidsniveau in de cabine te verlagen

## INTELLIGENTE ZWEVENDE GIEK (OPTIONEEL)

Met de 'intelligente zwevende giek' gaat de giek omhoog of omlaag als de toepassing daarom vraagt:

- Instelling hydraulische breekhamer: als met de giek omlaag wordt gewerkt, dan beweegt de giek vrij onder het eigengewicht. Dit vermindert schokken en trillingen, en zorgt ervoor dat de breekhamer langer meegaat.
- Volledig zwevend: met de giek omlaag gaat deze met de ondergrond mee omhoog en omlaag.

## VIER BEDRIJFSMODI EN VIER KRACHTMODI

Altijd het vermogen voor uw toepassing en minimaal brandstofverbruik:

- Een- of tweewegmodus, graafmodus en hefmodus
- Power-Plus, Power, Standard of Eco

## UITERST NAUWKEURIGE VINGERTIPBEDIENING

- Het nieuwe multifunctionele 8-inch touchscreen display laat alle nuttige informatie in een intuïtief visueel formaat zien.
- U kunt in één oogopslag de status en de instellingen van de machine zien om deze optimaal te laten werken.
- De unieke jog/shuttle-schakelaar van Develon maakt eenvoudige, nauwkeurige bediening van alle machinefuncties mogelijk.
- U kunt met de bijzonder gevoelige en licht lopende joysticks veilig, soepel en zelfverzekerd werken.
- De proportionele duimschakelaars op de joysticks kunnen horizontaal of verticaal worden geplaatst, al naar gelang de wens van de bestuurder, om de hydraulische aanbouwdelen optimaal te kunnen bedienen.











# EENVOUDIG ONDERHOUD MET MAXIMALE BESCHIKBAARHEID

## EENVOUDIG TOEGANKELIJK VOOR ONDERHOUD

- Door de grote relingen en antislip treden en -platen is de toegang tot de gehele bovenbouw veiliger en gemakkelijker.
- Het airconditioningfilter is aan de zijkant van de cabine aangebracht om het beter toegankelijk te maken. Het filter kan met de contactsleutel worden geopend.
- Dankzij de onderbrekingsschakelaar kan de accu gemakkelijk worden losgekoppeld voor langdurige opslag.
- De bedrijfsurenteller is vanaf de grond goed zichtbaar.
- In de voorfilterleiding en in de afvoerleiding van de brandstoftank zijn afsluitkleppen aangebracht om onderhoud te vergemakkelijken en lekkages te voorkomen.
- De motoronderdelen zijn via de boven- en zijpanelen bereikbaar.
- De radiator en oliekoeler zijn gescheiden zodat ze gemakkelijker bereikbaar zijn om te reinigen.
- Voor betere toegang en onderhoudsgemak zijn alle filters (motoroliefilter, brandstofvoorfilters, brandstoffilters en stuurfilter) in het pompcompartiment geplaatst.
- Er is standaard een elektrische pomp om de brandstoffilters te primen.

## ADBLUE® TANK

Sensoren in de tank communiceren met de ECU en detecteren het AdBlue®-peil en eventuele andere problemen met het systeem.

## GEGROEPEERDE SMEERPUNTEN

Voor een eenvoudiger onderhoud zijn de smeerpunten gegroepeerd. Optioneel is een automatisch smeersysteem leverbaar.



# TECHNISCHE SPECIFICATIES

## MOTOR

De Scania DCo9 dieselmotor is ontworpen op hoge prestaties en een laag brandstofverbruik en voldoet aan de laatste Stage V emissievoorschriften. Voor een optimale machineprestatie gebruikt de motor brandstofinjectioners onder hoge druk, een tussenkoeler en een elektronische regeleenheid. De motor is een viertakt motor met vloeistofkoeling, een turbocharger met variabele geometrie, dieseloxidekatalysator (DOC), selectieve katalytische reductie (SCR) en een roetfilter (DPF).

### Model

Scania DCo9

### Aantal cilinders

5

### Nominaal vermogen bij 1800 tpm

SAE J1995 240,0 kW (326,5 pk)

SAE J1995 236,1 kW (321,2 pk)

### Max. koppel bij 1200 tpm

1348 Nm

### Stationair (laag - hoog)

800 [±20] - 1900 [±25] tpm

### Cilinderinhoud

9300 cm<sup>3</sup>

### Boring x slag

130 x 140 mm

### Startmotor

24 V / 6 kW

### Accu's, dynamo

2 x 12 V, 200 Ah - 24 V, 100 A

### Luchtfilter

Luchtfilter met dubbel element en stofafscheider met voorfilter volgens het cycloon-type

## ONDERSTEL

De graafmachines zijn in het geheel bijzonder sterk gebouwd van materialen met hoge kwaliteit met een lange levensduur. Alle lassen zijn ontworpen op minimale materiaalspanningen.

- Rupsrollen gesmeerd voor de gehele levensduur
- Losse rollen en kettingwielen voorzien van vrijdragende afdichtingen
- Rupsplaten vervaardigd uit inductiegeharde legering met drie-ribs platen
- Hittebehandelde verbindingsspennen
- Hydraulische rupsspanner met schokdempend spanmechanisme

### Bovenrollen (standaard rupsplaat)

2

### Onderrollen

9

### Aantal schakels en rupsplaten per kant

50

### Schakelafstand

216 mm

## HYDRAULISCH SYSTEEM

Het systeem voor elektronische vermogensoptimalisatie (e-EPOS) is het brein van de graafmachine. Het minimaliseert het brandstofverbruik en optimaliseert de efficiency van het hydraulische systeem onder alle werkomstandigheden. Om de motor en de hydrauliek te harmoniseren is het e-EPOS via een gegevensverbinding met de elektronische regeleenheid van de motor verbonden.

- Het hydraulische systeem laat een onafhankelijke of gecombineerde werking toe
- Twee rijnsnelheden bieden ofwel meer koppel ofwel een hogere snelheid
- Cross-sensing en brandstofbesparend pompsysteem
- Automatisch systeem voor lager toerental
- Vier bedrijfsmodi en vier krachtmodi
- Regeling van het debiet en de druk van de hulphydrauliek vanaf het besturingspaneel
- Computerondersteunde regeling van het pompdebiet

### Hoofdpompen

Twee axiale zuigerpompen met variabele slag

Maximaal debiet bij 1800 tpm 2 x 350 l/min

### Hulppomp

Tandwielpompe

Maximaal debiet bij 1800 tpm 24,12 l/min

### Instelling ontlastklep

Geïnstalleerd 380 bar (387,5 kgf/cm<sup>2</sup>)

Rijmodus 343 bar (350 kgf/cm<sup>2</sup>)

Zwenken 294 bar (300 kgf/cm<sup>2</sup>)

Stuurpomp 40 bar (40,8 kgf/cm<sup>2</sup>)

## HYDRAULISCHE CILINDERS

Zuigerstangen en cilinders van staal van hoge sterkte. Alle cilinders zijn voorzien van een schokdempend mechanisme om een schokvrije werking en een langer zuigerleven te waarborgen.

Aantal cilinders	Aantal	Boring x stangdiameter x slag (mm)
Giek	2	160 x 105 x 1450
Arm	1	170 x 120 x 1805
Bak	1	150 x 100 x 1300



## CABINE

De airconditioning en de verwarming zijn geïntegreerd voor optimale klimaatregeling. Een automatisch geregelde ventilator blaast de gefilterde lucht door meerdere uitstroombopeningen de cabine in.

De verwarmde stoel met luchtvering beschikt over een veiligheidsgordel. De bestuurder kan de ergonomische stoel en de joystickconsole onafhankelijk naar wens instellen.

### A-gewogen geluidsdruk niveau bij de bestuurder, LpAd (ISO 6396:2008)

70 dB(A)

### A-gewogen geluidsvermogensniveau bij de bestuurder, LwAd (2000/14/EG)

Opgegeven: 105 dB(A)

Gemeten: 104 dB(A)

## ZWENKMECHANISME

Voor het zwenkmechanisme wordt een axiale zuigermotor gebruikt die een tweetraps planetaire overbrenging in oliebad aandrijft voor het hoogste koppel.

- Zwenklager: kogellager van het schuiftype, in enkele rij, met inductiegehard inwendig tandwiel
- Inwendig tandwiel en pignon ondergedompeld in smeermiddel

### Maximale zwenksnelheid

9,90 tpm

### Maximaal zwenkkoppel

14830 kgf·m

## INHOUDEN VLOEISTOFFEN

Brandstoftank	600 l
Koelsysteem (radiateur)	49,5 l
Ureum (def)-tank	70 l
Hydrauliekolietank	380 l
Motorolie	36 l
Zwenkaandrijving	8 l
Rijvoorziening	2 × 7 l

## AANDRIJVING

Elk van de rupsen wordt door een onafhankelijke axiale zuigermotor met hoog koppel via planetaire reductietandwielen aangedreven. Twee hendels/bedieningspedalen staan borg voor een soepele loop met contra-rotatie wanneer gewenst. Het frame van de rupsen beschermt de rijmotoren, remmen en planeetwielen. De rupsremmen beschikken over meerdere schijven die met een veer worden aangedrukt en hydraulisch gelost.

### Rijsnelheid (laag - hoog)

3,0 - 5,4 km/u

### Maximale tractie

43,4 t

### Maximaal klimvermogen

35° / 70%

## GEWICHT

	Breedte rupsplaten (mm)	Machinegewicht (t)	Bodemdruk (kgf/cm <sup>2</sup> )
Drie-ribs rupsplaten	600 (std)	40,2	0,73
	750	41,1	0,60
	800	41,3	0,56
	900	41,8	0,51
Twee-ribs rupsplaten	600	40,4	0,73

# TECHNISCHE SPECIFICATIES

## GEWICHTEN VAN ONDERDELEN

Item	Eenheid	Gewicht	Opmerkingen
Bovenbouw zonder voorbouw	kg	17311	Met contragewicht
Onderbouw	kg	14778	
Contragewicht	kg	7450	
Voorbouw	kg	8087	Gebaseerd op standaard
Giek	mm kg	6500 / 6500 HD 2914 / 2970	Inclusief bussen
Arm	mm kg	2600 / 3200 / 3200 HD / 3950 1183 / 1361 / 1381 / 1548	Inclusief bussen

## LAADBAKKEN

Baktype	Inhoud (m <sup>3</sup> ) volgens SAE	Breedte (mm)		Gewicht (kg)	Eendelige giek/standaard rups			Eendelige giek/smalle rups		
		Met zijsnijders	Zonder zijsnijders		Arm 2,60 m	Arm 3,20 m	Arm 3,95 m	Arm 2,60 m	Arm 3,20 m	Arm 3,95 m
GP	1,25	1278	1228	1249	A	A	A	A	A	A
	1,61	1550	1500	1392	A	A	A	A	A	B
	1,83	1718	1668	1522	A	A	B	A	B	C
HD	1,44	1272	1238	1389	A	A	A	A	A	B
	1,66	1428	1394	1489	A	A	A	A	B	C
	1,81	1588	1500	1588	A	A	B	A	B	D
	2,03	1684	1650	1684	A	B	C	B	C	D
	2,32	1892	1858	1817	B	C	D	C	D	-
Steen	1,37	-	1382	1451	A	A	A	A	A	B

A: Geschikt voor materialen met een dichtheid van maximaal 2100 kg/m<sup>3</sup>

B: Geschikt voor materialen met een dichtheid van maximaal 1800 kg/m<sup>3</sup>

C: Geschikt voor materialen met een dichtheid van maximaal 1500 kg/m<sup>3</sup>

D: Geschikt voor materialen met een dichtheid van maximaal 1200 kg/m<sup>3</sup>

Gebaseerd op ISO 10567 en SAE J296, armlengte zonder snelkoppeling. Uitsluitend ter referentie.

## DEVELON BAKKEN

Vier keer meer. Meer keus, meer betrouwbaarheid, meer sterkte, meer prestaties

### Universele bak



De universele bak is bedoeld voor graafwerkzaamheden en het manipuleren van zachte tot middelharde materialen (weinig slijtende materialen zoals grond, leem, steenkool).

### Bak voor zwaar gebruik



De bak voor zwaar gebruik is bedoeld voor graven in compacte materialen zoals zware klei, gesprongen kalksteen, materialen met weinig steen of grind.

### Bak voor extra zwaar graafwerk



De bak voor extra zwaar graafwerk is bedoeld voor graven in zware materialen als losse of gesprongen rots, samengeperste klei en steen.

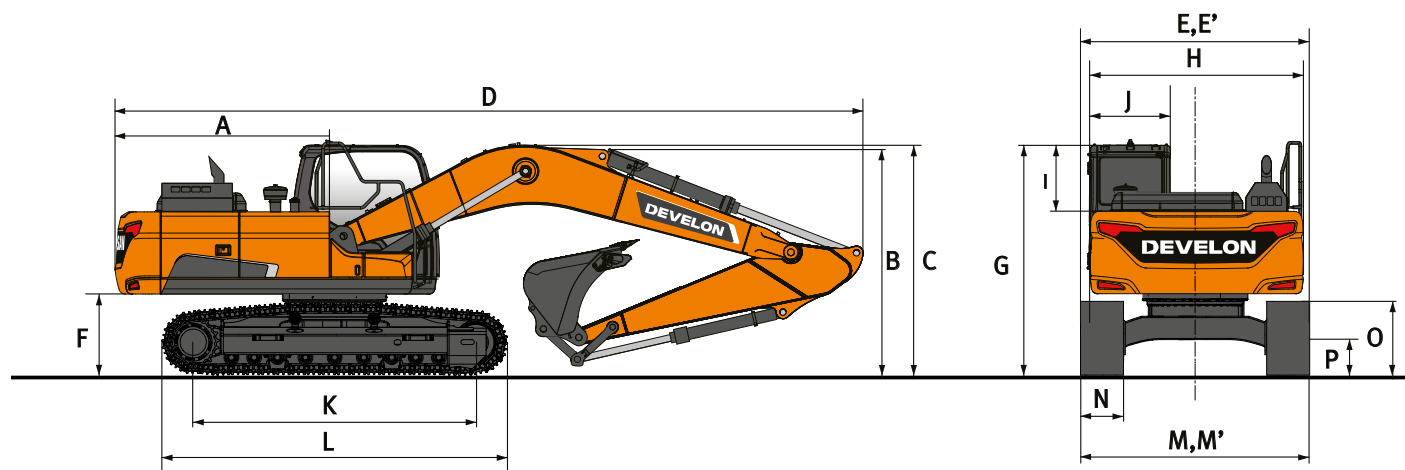
### Bak voor extreem zwaar graafwerk



De bak voor extreem zwaar graafwerk is bedoeld als een variant van de bak voor extra zwaar graafwerk die langer meegaat bij het graven in de allerzwaarste materialen.



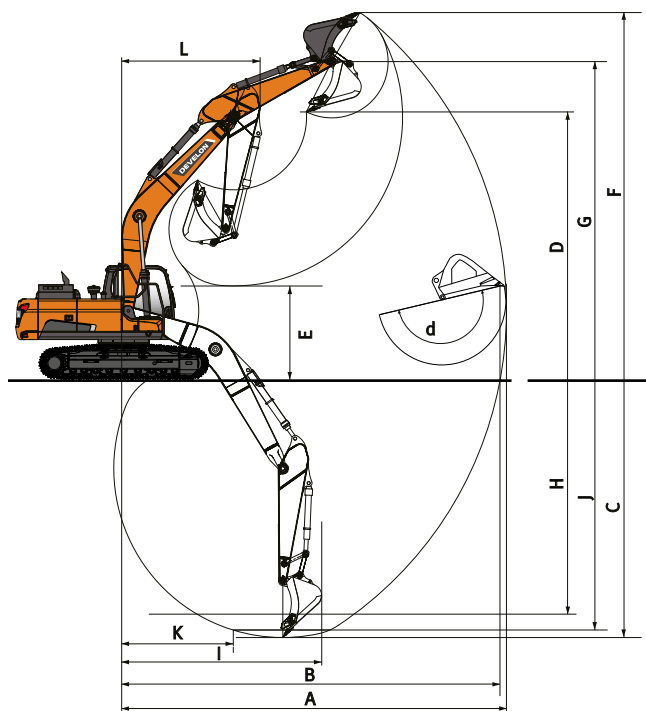
# AFMETINGEN



## AFMETINGEN

	Eenheid	Eendelige giek		
<b>Lengte giek</b>	<b>mm</b>	<b>6500</b>		
<b>Lengte arm</b>	<b>mm</b>	<b>2600</b>	<b>3200</b>	<b>3950</b>
<b>Inhoud graafbak</b>	<b>m<sup>3</sup></b>	<b>1,83</b>	<b>1,61</b>	<b>1,25</b>
A Zwenkstraal achter	mm	3530	3530	3530
B Transporthoogte (giek)	mm	3510	3280	3375
C Transporthoogte (slang)	mm	3665	3415	3535
D Transportlengte	mm	11400	11285	11310
E Transportbreedte standaard rups	mm	3350	3350	3350
E' Transportbreedte smalle rups	mm	3000	3000	3000
F Bodemvrijheid contragewicht	mm	1280	1280	1280
G Hoogte tot bovenkant cabine	mm	3210	3210	3210
H Breedte bovenbouw	mm	2990	2990	2990
I Hoogte cabine boven bovenbouw	mm	853	853	853
J Breedte cabine	mm	1010	1010	1010
K Asafstand loopwielen	mm	4250	4250	4250
L Lengte rups	mm	5200	5200	5200
M Breedte onderstel standaard rups	mm	3350	3350	3350
M' Breedte onderstel smalle rups	mm	3000	3000	3000
N Breedte rupsplaat std.	mm	600	600	600
O Hoogte rups	mm	1070	1070	1070
P Bodemvrijheid	mm	600	600	600

# WERKBEREIK



## WERKBEREIK

	Eenheid	Eendelige giek		
<b>Lengte giek</b>	<b>mm</b>	<b>6500</b>		
<b>Lengte arm</b>	<b>mm</b>	<b>2600</b>	<b>3200</b>	<b>3950</b>
<b>Inhoud graafbak</b>	<b>m<sup>3</sup></b>	<b>1,83</b>	<b>1,61</b>	<b>1,25</b>
A Max. graafbereik	mm	10585	11170	11930
B Max. graafbereik (onder grondniveau)	mm	10350	10955	11715
C Max. graafdiepte	mm	6810	7415	8165
D Max. laadhoogte	mm	6990	7295	7755
E Min. laadhoogte	mm	3435	2760	2075
F Max. graafhoogte	mm	10090	10435	10940
G Max. hoogte bakpen	mm	8690	8995	9460
H Max. diepte verticale muur	mm	4970	5840	6765
I Max. straal verticaal	mm	7710	7720	7780
J Max. graafdiepte (2440 mm niveau)	mm	6580	7230	8020
K Min. straal (2440 mm niveau)	mm	3270	3320	3390
L Min. zwenkstraal	mm	4480	4455	4515
d Bakhoek	°	178	178	178

## GRAAFKRACHTEN (ISO)

	Eenheid	Eendelige giek		
<b>Lengte giek</b>	<b>mm</b>	<b>6500</b>		
<b>Lengte arm</b>	<b>mm</b>	<b>2600</b>	<b>3200</b>	<b>3950</b>
<b>Inhoud graafbak</b>	<b>m<sup>3</sup></b>	<b>1,83</b>	<b>1,61</b>	<b>1,25</b>
GRAAFBAK (Normaal/druk omhoog)	ton	24,4 / 25,9	24,4 / 25,9	24,4 / 25,9
ARM (Normaal/druk omhoog)	ton	22,0 / 23,3	17,9 / 18,9	15,1 / 16,0



# HEFVERMOGENS

BREEDTE STANDAARD RUPS: 3350 MM • ZONDER BAK

(EENHEID: 1000 KG)

A	1,5 m		3,0 m		4,5 m		6,0 m		7,5 m		9,0 m		Max. bereik		
															A

## Eendelige giek 6,5 m • Arm 2,6 m • Rupsplaat 600 mm • Contragewicht 7,45 t

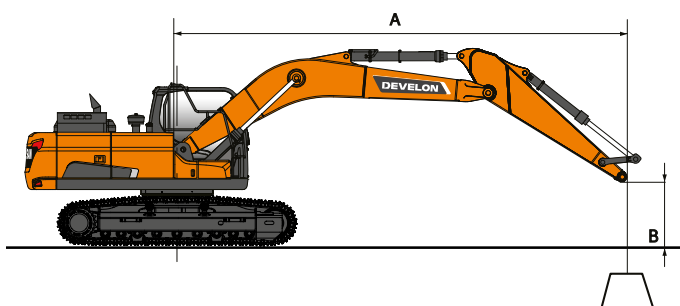
7,5 m														10,56 *	9,41	7,20
6,0 m							11,36 *	11,36 *	10,51 *	8,75				10,43 *	7,85	8,02
4,5 m					16,77 *	16,77 *	12,94 *	11,89	11,16 *	8,53				10,41	6,93	8,57
3,0 m							14,74 *	11,30	12,04 *	8,24				9,77	6,48	8,85
1,5 m							16,11 *	10,85	12,29	7,99				9,63	6,35	8,85
0,0 m					21,95 *	16,10	16,68 *	10,61	12,11	7,83				9,96	6,53	8,60
-1,5 m			16,20 *	16,20 *	21,41 *	16,16	16,32 *	10,56	12,08	7,81				10,93	7,13	8,06
-3,0 m			24,76 *	24,76 *	19,20 *	16,39	14,83 *	10,69						11,88 *	8,45	7,16
-4,5 m			19,17 *	19,17 *	15,07 *	15,07 *								11,61 *	11,61 *	5,74

## Eendelige giek 6,5 m • Arm 3,2 m • Rupsplaat 600 mm • Contragewicht 7,45 t

7,5 m									9,32 *	8,96				7,77 *	7,77 *	7,81
6,0 m									9,66 *	8,85				7,59 *	6,98	8,66
4,5 m					14,97 *	14,97 *	11,95 *	11,95 *	10,43 *	8,59	9,09 *	6,45	7,69 *	6,24	9,18	
3,0 m					19,00 *	17,35	13,87 *	11,42	11,43 *	8,27	9,52	6,31	8,03 *	5,86	9,43	
1,5 m					21,73 *	16,38	15,50 *	10,88	12,28	7,97	9,36	6,16	8,66 *	5,75	9,44	
0,0 m					22,53 *	16,00	16,41 *	10,55	12,05	7,77	9,25	6,06	8,97	5,88	9,20	
-1,5 m			15,58 *	15,58 *	21,98 *	15,94	16,44 *	10,43	11,95	7,68				9,69	6,32	8,70
-3,0 m	18,39 *	18,39 *	24,15 *	24,15 *	20,29 *	16,10	15,46 *	10,49	11,94 *	7,75				11,08 *	7,29	7,88
-4,5 m			22,63 *	22,63 *	17,03 *	16,48	12,86 *	10,77						11,15 *	9,44	6,62

## Eendelige giek 6,5 m • Arm 3,95 m • Rupsplaat 600 mm • Contragewicht 7,45 t

9,0 m									6,41 *	6,41 *				6,07 *	6,07 *	7,59
7,5 m														5,67 *	5,67 *	8,72
6,0 m									8,62 *	8,62 *	7,52 *	6,65	5,52 *	5,52 *	9,48	
4,5 m							10,63 *	10,63 *	9,50 *	8,70	8,86 *	6,52	5,55 *	5,49	9,96	
3,0 m					16,84 *	16,84 *	12,68 *	11,61	10,61 *	8,34	9,44 *	6,33	5,74 *	5,18	10,19	
1,5 m					20,30 *	16,65	14,58 *	10,98	11,71 *	7,99	9,35	6,13	6,09 *	5,08	10,20	
0,0 m			9,52 *	9,52 *	22,04 *	15,99	15,88 *	10,54	12,01	7,72	9,18	5,98	6,68 *	5,17	9,98	
-1,5 m	10,10 *	10,10 *	14,21 *	14,21 *	22,26 *	15,75	16,36 *	10,31	11,84	7,57	9,10	5,91	7,63 *	5,49	9,52	
-3,0 m	15,15 *	15,15 *	20,25 *	20,25 *	21,25 *	15,80	15,93 *	10,28	11,82	7,55			9,26 *	6,15	8,78	
-4,5 m	21,27 *	21,27 *	26,25 *	26,25 *	18,88 *	16,06	14,29 *	10,44	10,71 *	7,72			10,26 *	7,51	7,67	
-6,0 m			19,32 *	19,32 *	14,25 *	14,25 *	10,03 *	10,03 *					10,03 *	10,03 *	6,00	



: Nominale waarde over voorzijde

: Nominale waarde rondom

- Hefvermogens zijn conform ISO 10567:2007(E).
- Het laadpunt is aan het uiteinde van de arm.
- \* = De nominale belastingen zijn gebaseerd op het hydraulisch vermogen.
- De vermelde nominale belasting komt niet boven 75% van de kantelbelasting of 87% van het hydraulisch hefvermogen.
- Voor hefcapaciteit met bak trekt u het werkelijke gewicht van de bak af van de waarden.
- De aangegeven configuraties geven niet noodzakelijkerwijs de standaarduitrusting van de machine weer.

# HEFVERMOGENS

BREEDTE SMALLE RUPS: 3000 MM • ZONDER BAK

(EENHEID: 1000 KG)

A	1,5 m		3,0 m		4,5 m		6,0 m		7,5 m		9,0 m		Max. bereik		
B															A

## Eendelige giek 6,5 m • Arm 2,6 m • Rupsplaat 600 mm • Contragewicht 7,45 t

7,5 m													10,52 *	8,38	7,09
6,0 m							11,36 *	10,73	10,51 *	7,58			10,43 *	6,79	8,02
4,5 m					16,77 *	15,53	12,94 *	10,22	11,16 *	7,36			10,46	5,98	8,57
3,0 m							14,74 *	9,66	12,04 *	7,08			9,82	5,56	8,85
1,5 m							16,11 *	9,22	12,35	6,84			9,67	5,44	8,85
0,0 m					21,95 *	13,43	16,68 *	8,99	12,18	6,69			10,01	5,59	8,60
-1,5 m			16,20 *	16,20 *	21,41 *	13,48	16,32 *	8,95	12,15	6,66			10,98	6,09	8,06
-3,0 m			24,76 *	24,76 *	19,20 *	13,70	14,83 *	9,07					11,88 *	7,22	7,16
-4,5 m			19,17 *	19,17 *	15,07 *	14,15							11,61 *	10,05	5,74

## Eendelige giek 6,5 m • Arm 3,2 m • Rupsplaat 600 mm • Contragewicht 7,45 t

7,5 m									9,32 *	7,77			7,77 *	7,24	7,81
6,0 m									9,66 *	7,67			7,59 *	6,03	8,66
4,5 m					14,97 *	14,97 *	11,95 *	10,37	10,43 *	7,42	9,09 *	5,55	7,69 *	5,37	9,18
3,0 m					19,00 *	14,60	13,87 *	9,77	11,43 *	7,11	9,57	5,41	8,03 *	5,03	9,43
1,5 m					21,73 *	13,68	15,50 *	9,25	12,35	6,82	9,40	5,27	8,66 *	4,91	9,44
0,0 m					22,53 *	13,32	16,41 *	8,93	12,11	6,62	9,29	5,17	9,01	5,02	9,20
-1,5 m			15,58 *	15,58 *	21,98 *	13,27	16,44 *	8,82	12,02	6,53			9,74	5,40	8,70
-3,0 m	18,39 *	18,39 *	24,15 *	24,15 *	20,29 *	13,42	15,46 *	8,87	11,94 *	6,60			11,08 *	6,22	7,88
-4,5 m			22,63 *	22,63 *	17,03 *	13,78	12,86 *	9,14					11,15 *	8,05	6,62

## Eendelige giek 6,5 m • Arm 3,95 m • Rupsplaat 600 mm • Contragewicht 7,45 t

9,0 m									6,41 *	6,41 *			6,07 *	6,07 *	7,59
7,5 m													5,67 *	5,67 *	8,72
6,0 m									8,62 *	7,81	7,52 *	5,75	5,52 *	5,22	9,48
4,5 m							10,63 *	10,61	9,50 *	7,53	8,86 *	5,62	5,55 *	4,71	9,96
3,0 m					16,84 *	15,11	12,68 *	9,95	10,61 *	7,17	9,44 *	5,43	5,74 *	4,43	10,19
1,5 m					20,30 *	13,93	14,58 *	9,34	11,71 *	6,83	9,39	5,24	6,09 *	4,33	10,20
0,0 m			9,52 *	9,52 *	22,04 *	13,30	15,88 *	8,92	12,08	6,57	9,22	5,09	6,68 *	4,40	9,98
-1,5 m	10,10 *	10,10 *	14,21 *	14,21 *	22,26 *	13,09	16,36 *	8,70	11,91	6,42	9,14	5,02	7,63 *	4,67	9,52
-3,0 m	15,15 *	15,15 *	20,25 *	20,25 *	21,25 *	13,12	15,93 *	8,67	11,89	6,40			9,26 *	5,24	8,78
-4,5 m	21,27 *	21,27 *	26,25 *	26,25 *	18,88 *	13,38	14,29 *	8,82	10,71 *	6,57			10,26 *	6,40	7,67
-6,0 m			19,32 *	19,32 *	14,25 *	13,91	10,03 *	9,28					10,03 *	9,28	6,00







# STANDAARD UITRUSTING EN OPTIES

● Standaard ○ Optioneel

## Motor

- Scania, voldoet aan Stage V, nabehandelingstechnieken SCR, DOC en DPF
- Variabele turbocharger en tussenkoeler
- Automatisch stationair
- Automatische uitschakeling

## Hydraulisch systeem

- Debietregeneratie giek en arm
- Anti-terugslagkleppen zwenkinrichting
- Reservepoorten (klep)
- Debiet en druk in de hydraulische leidingen vanuit de cabine aan te passen
- Tiptoetsbediening power boost
- Slimme vermogensregeling (SPC)
- Leidingen voor breekhamer
- Cilinderdemping en afdichtingen om verontreinigingen buiten te houden
- Debiet en druk van de hulphydrauliek vanaf het instrumentenpaneel te regelen

## Cabine en interieur

- Drukgergelde, geluidsgeïsoleerde en CabSus gemonteerde cabine
- Verwarmde, verstelbare stoel met luchtvering en verstelbare hoofdsteun en armsteunen
- Airconditioning met klimaatregeling
- Openschuifbare voorruit met zonnescerm en uitneembare onderste voorruit
- Schuifraam links
- Parallelle ruitenwissers boven en onder met intervalstand
- Regenkap
- Schakelaar voor achterrautverwarming
- Instelbare PPC polsbesturing voor arm, giek, bak en zwenken
- Proportionele regeling van hulphydrauliek voor aanbouwdelen via joysticks of pedalen
- Rijpedalen en hendels
- Jog shuttle schakelaar
- DEVELON Smart Touch – 8" touchscreen, alles-in-één
- Aanbouwdelen beheersysteem
- Draaiknop voor motortoerental
- Automatische rijnsnelheid
- Vier bedrijfsmodi en vier werkmodi
- Elektrische claxon
- Plafondverlichting
- Bekerhouders
- Meerdere opbergruimtes (bijv. documenthouder onder stoel)
- Opbergvakken (voor gereedschap enz.)
- Verwarmde en gekoelde lunchbox
- Vlakke, grote, gemakkelijk schoon te maken vloer
- Sleutelloos starten (Develon Smart Key) & deuren op afstand vergrendelen/ontgrendelen
- Diefstalbeveiliging
- 12-volt stopcontact en USB-poorten
- Seriële communicatiepoort voor pc/laptop-interface
- Radio + MP3 (stereo) met streamen via Bluetooth en handsfree telefoonsysteem
- Verwarmde, gekoelde en verstelbare stoel met luchtvering en verstelbare hoofdsteun en armsteunen

## Veiligheid

- Roll-over Protective Structure (ROPS)
- Veiligheidskleppen voor giek- en armcilinders
- Waarschuwing overbelasting
- Grote relingen op bovenbouw en treden
- Zwaailicht
- 360° AVM-camerasysteem voor zicht rondom
- Geperforeerde metalen antislipplaten
- Hydraulische vergrendelingshendel

- Veiligheidsglas
- Noodhamer
- Buitenspiegels links en rechts
- Brandstofdop en deksel met vergrendeling
- Accu-onderbrekingsschakelaar
- Herstartbeveiligingssysteem motor
- Parkeerrem
- Led-lampenpakket: 9 sterke ledlampen
- Noodstopsschakelaar motor en bedieningsschakelaar hydraulische pomp
- FOGS-cabine - bescherming boven- en voorkant cabine (ISO 10262)
- Bescherming voorruit boven en onder
- Ultrasonische detectie
- Led-werklampen: 4 extra lampen (2 aan de voorzijde en 2 aan de achterzijde van de cabine)

## Overige

- Giek: 6500 mm, arm: 3200 mm, conragewicht: 7450 kg
- DEVELON Fleet Management Web (telematicasysteem)
- Automatische afsluiting brandstoftoevoerpomp
- Luchtfilter met dubbel element en stofafscheider met voorfilter volgens het cycloon-type
- Brandstofvoorfilter met sensor voor waterafscheider
- Stofkap voor radiator/oliekoeler
- Hydraulisch aangedreven ventilator voor oliekoeler
- Zelfdiagnosefunctie
- Dynamo (24 V, 100 A) - accu (2 × 12 V, 200 Ah)
- Hydrostatisch 2-rijnsnelheden systeem met automatische schakeling
- Smering op afstand voor zwenkstraal en draaipunten werkgroep
- Er is een elektrische pomp om de brandstoffilters te primen.
- Verwarming motorkoelvloeistof
- Dubbel pompdebiet
- Giek: 6500 mm zware uitvoering (met zwaar uitgevoerde arm van 3200 mm)
- Armen: 2600 mm, 3200 mm heavy duty of 3950 mm
- Luchtcompressor
- Zijkantbescherming (Bij de NLC-versie is de transportbreedte door de zijkantbescherming 12 cm groter, maar de bescherming is eenvoudig te verwijderen.)
- Enkele loopbrug
- Develon bakken: volledig aanbod bakken voor universeel, hard en rots
- Develon snelkoppelingen
- Hydraulische leidingen voor breker, snelkoppeling, kip- en roterende bakken
- Extra filter voor leiding breekhamer
- Zwevende giek
- Oliegewassen luchtfilter
- Pedaal voor rechtuit rijden (niet in combinatie met tweedelige giek)
- Automatisch smeersysteem
- Alarm voor rijden en zwenken

## Onderstel

- X-frame met hydraulische rupsspanner
- Normale rupsbeschermkappen
- Gesmeerde en afgedichte rupsschakels
- 3-ribs rupsplaat van 600 mm
- Smal onderstel
- Dubbele rupsbeschermkappen
- Rupsbeschermkappen over de volle lengte
- 2-ribs rupsplaat van 600 mm
- 750 mm/800 mm/900 mm 3-ribs rupsplaten



## WERKTERREIN BEHEREN

## EFFICIËNT WERKEN BEHEREN

## PREVENTIEF ONDERHOUD

## PROACTIEVE SERVICE

### TREND BEDRIJFSUREN

Totaal aantal bedrijfsuren en bedrijfsuren per modus

### BRANDSTOFVERBRUIK\*

Brandstofniveau en -verbruik

### LOCATIE

GPS en geo-fence

### RAPPORTEN

Bedrijfsrapport en gebruik

### WAARSCHUWINGEN EN MELDINGEN

Detecteren van machinewaarschuwingen, losse antenne, geo-/tijd-fence

### BEHEER FILTERS EN OLIE

Preventief onderhoud door items periodiek te vervangen

### TELEMATICA-AANSLUITING

Er is een aansluiting aanwezig om machinegegevens te downloaden.

### TELECOMMUNICATIE

Develon biedt twee communicatiemodi (mobiel, satelliet) voor een maximale dekking.

### DEVELON FLEET MANAGEMENT WEB

Gebruikers kunnen de machinestatus via Develon Fleet Management Web bewaken.



# OPTIONELE AANBOUWDELEN

Er is voor uw Develon graafmachine een groot aantal aanbouwdelen beschikbaar. Door uit onze aanbouwdelen te kiezen weet u zeker dat u de optimale prestaties krijgt bij een laag geluidsniveau.



**DEVELON H-KLASSE BAKKEN  
(GRONDVERZET)**



**DEVELON G-KLASSE BAKKEN  
(ECONOMY)**



**NIVELLEERBAKKEN**



**DEVELON S-KLASSE BAKKEN  
(ZACHTE ROTSEN)**



**PENSSELKOPPELINGEN**



**DEVELON POLIEPGRIJPERS**



**DEVELON X-KLASSE BAKKEN  
(ALLE TYPEN ROTSEN)**



**DEVELON HYDRAULISCHE  
BREEKHAMERS**



**DEVELON SORTEEGRIJPERS**





# LIJST MET UITRUSTINGSSTUKKEN

● Standaard ○ Optioneel

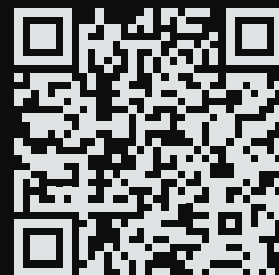
## **DX380LC-7K**

- Universele pensnelkoppeling
- Set van 2 pennen Ø100 mm voor aanbouwdelen
- Develon H-klasse bak (grondverzet), breedte 1534 mm, inhoud 1,81 m<sup>3</sup>, 6 heavy duty tanden
- Develon H-klasse bak (grondverzet), breedte 1272 mm, inhoud 1,44 m<sup>3</sup>, 5 heavy duty tanden
- Develon H-klasse bak (grondverzet), breedte 1428 mm, inhoud 1,66 m<sup>3</sup>, 5 heavy duty tanden
- Develon H-klasse bak (grondverzet), breedte 1684 mm, inhoud 2,03 m<sup>3</sup>, 6 heavy duty tanden
- Develon H-klasse bak (grondverzet), breedte 1862 mm, inhoud 2,32 m<sup>3</sup>, 6 heavy duty tanden
- Develon S-klasse bak (zachte rotsen), breedte 1352 mm, inhoud 1,56 m<sup>3</sup>, 5 severe duty tanden
- Develon S-klasse bak (zachte rotsen), breedte 1452 mm, inhoud 1,71 m<sup>3</sup>, 5 severe duty tanden
- Develon S-klasse bak (zachte rotsen), breedte 1602 mm, inhoud 1,92 m<sup>3</sup>, 5 severe duty tanden
- Develon S-klasse bak (zachte rotsen), breedte 1809 mm, inhoud 2,22 m<sup>3</sup>, 6 severe duty tanden
- Develon G-klasse bak (economy), breedte 1273 mm, inhoud 1,25 m<sup>3</sup>, 5 universele tanden
- Develon G-klasse bak (economy), breedte 1545 mm, inhoud 1,61 m<sup>3</sup>, 5 universele tanden
- Develon G-klasse bak (economy), breedte 1713 mm, inhoud 1,83 m<sup>3</sup>, 6 universele tanden
- Develon G-klasse bak (economy), breedte 1434 mm, inhoud 1,37 m<sup>3</sup>, 5 universele tanden
- Develon hydraulische breekhamer HB32FH, 350-450 slagen per minuut, met automatische smering en bescherming tegen onbelast slaan
- Geith heavy duty bak, 0,860 m<sup>3</sup>, breedte 750 mm, 4 tanden
- Geith heavy duty bak, 1,070 m<sup>3</sup>, breedte 900 mm, 4 tanden
- Geith heavy duty bak, 1,500 m<sup>3</sup>, breedte 1200 mm, 5 tanden
- Geith heavy duty bak, 1,720 m<sup>3</sup>, breedte 1350 mm, 5 tanden
- Geith heavy duty bak, 1,940 m<sup>3</sup>, breedte 1500 mm, 5 tanden
- Geith heavy duty bak, 2,240 m<sup>3</sup>, breedte 1683 mm, 6 tanden
- Geith heavy duty bak, 2,160 m<sup>3</sup>, breedte 1700 mm, 6 tanden
- Geith rotsbak, 0,650 m<sup>3</sup>, breedte 600 mm, 3 tanden
- Geith rotsbak, 0,860 m<sup>3</sup>, breedte 750 mm, 4 tanden
- Geith rotsbak, 1,070 m<sup>3</sup>, breedte 900 mm, 4 tanden
- Geith rotsbak, 1,280 m<sup>3</sup>, breedte 1050 mm, 4 tanden
- Geith rotsbak, 1,500 m<sup>3</sup>, breedte 1200 mm, 5 tanden
- Geith rotsbak, 1,720 m<sup>3</sup>, breedte 1350 mm, 5 tanden
- Geith rotsbak, 1,940 m<sup>3</sup>, breedte 1500 mm, 5 tanden
- Geith rotsbak, 2,160 m<sup>3</sup>, breedte 1700 mm, 6 tanden



# Powered by Innovation

**ONTDEK MEER:  
DX380LC-7K**



# DEVELON

HD Hyundai Infracore Europe s.r.o.  
IBC - Pobřežní 620/3, 186 00 Praha 8-Karlín  
Czech Republic

©2023 DEVELON D4600605-NL (08-23)

Bepaalde specificaties zijn gebaseerd op technische berekeningen en niet op daadwerkelijke metingen. Specificaties worden alleen gegeven voor vergelijkingsdoeleinden en kunnen zonder kennisgeving worden gewijzigd. Specificatie(s) voor uw Develon machine kunnen afwijken vanwege normale variaties in ontwerp, productie, werkomstandigheden en andere factoren. Afbeeldingen van Develon producten kunnen van de standaarduitvoering afwijken.